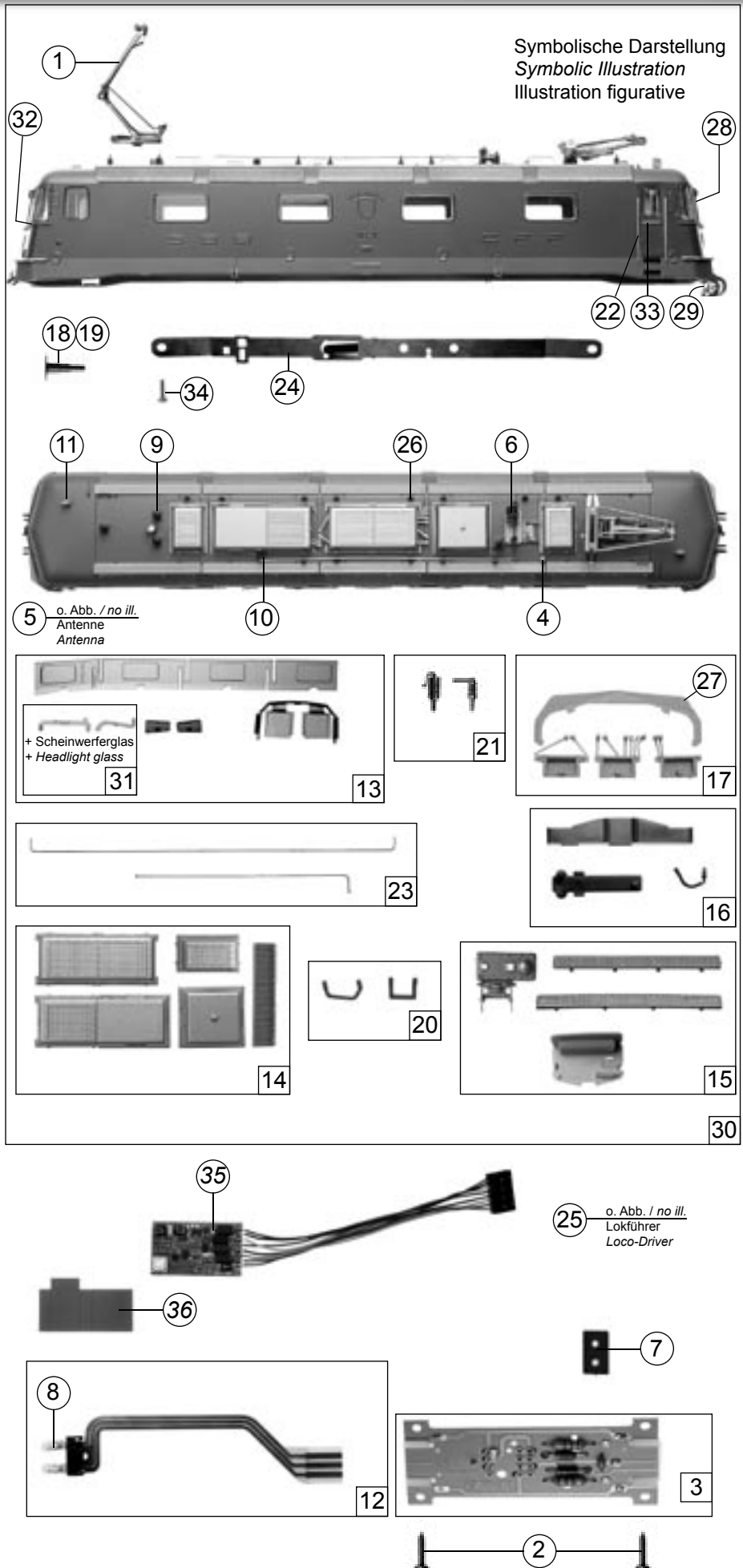
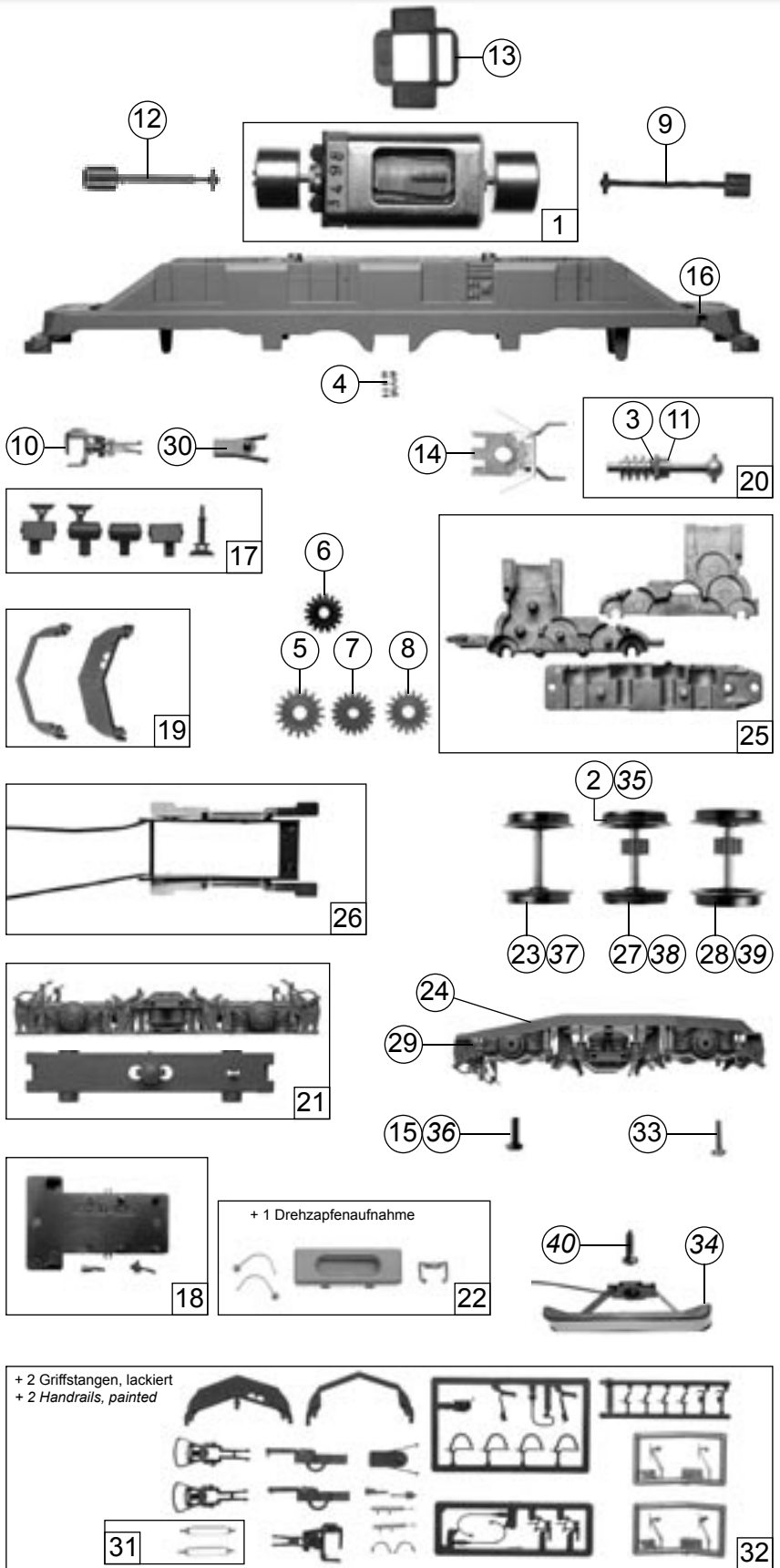


Pos.Nr. Pos.no. Position	Beschreibung Description Désignation	Preisgruppe Price bracket Catégorie de prix	Art.-Nr. Art.no. Réf.
1	Stromabnehmer Pantograph	85354	38
2	Schraube 2,2 x 9,5 Screw 2.2 x 9.5	85808	2
3	Motorplatine komplett Printed circuit assembly	87838	38
4	Lokpfeife Loco whistle	88002	6
5	Antenne (ohne Abb.) Antenna (no ill.)	88030	4
6	Hauptschalter Main switch	88175	3
7	Brückenstecker Connector	100644	7
8	Drahtlampe Light bulb	106755	10
9	Isolator Insulator	108105	2
10	Hochspannungsisolator High voltage insulator	109214	2
11	Antenne Antenna	109215	2
12	Lampen-Flexplatine Bulb printed	110376	26
13	Fenster-Lichtleitstäbe, Satz Window- / light transmission set	110390	16
14	Teilesatz Parts set	110391	12
15	Teilesatz Parts set	110394	11
16	Teilesatz Parts set	110395	8
17	Teilesatz Parts set	110397	11
18	Puffer links Buffer left	110398	2
19	Puffer rechts Buffer right	110399	2
20	Dachgriffsatz Roof handle set	110400	7
21	Teilesatz Parts set	110402	7
22	Griffstange Handrail	110403	4
23	Dachleitungssatz Roof wire set	110405	16
24	Oberleitungskontakt Overhead supply connector	110406	6
25	E-Lokführer Loco driver	110407	5
26	Dachleitungs-Isolator Insulator	110592	2
27	Umlaufblech Gangway	112080	3
28	UIC-Dose UIC-Socket	112085	3
29	Auftritt Step	112086	3
30	Gehäuse kpl. Betriebsnummer 11655 Casing ass. Loco no. 11655	113064	68
31	Teilesatz Parts set	113066	4
32	Frontgriffstange Handrail, front	113067	2
33	Griffstange, lackiert Handrail, painted	113068	4
34	Schraube M 1,6 x 6 Screw M 1.6 x 6	113069	2
~ Wechselstrom / AC			
35	Lokdecoder "Motorola" lastgeregelt Decoder "Motorola" load regulated	10738	-
36	Modulisolierung Isolation for the decoder	108546	2



Pos.Nr. Pos.no. Position	Beschreibung Description Désignation	Preisgruppe Price bracket Catégorie de prix	Art.-Nr. Art.no. Réf.
1	Motor Motor	85111	57
2	Hafringesatz Set with traction tires	85622	19
3	Beilagscheibe 2,1 x 4 / 0,2 mm Washer 2.1 x 4 / 0.2 mm	85727	2
4	Feder Spring	86215	2
5	Zahnrad, Z = 17 Gear, z = 17	86418	2
6	Schneckenzahnrad, doppelt Double worm gear	86419	4
7	Zahnrad, Z = 18 Gear, z = 18	86460	2
8	Zahnrad, Z = 19 Gear, z = 19	86493	2
9	Kardanwelle, lang Cardan axle, long	87172	3
10	Universal Kupplung Universal coupling	89282	5
11	Lager für Schneckenachse Worm axle bearing	89749	6
12	Kardanwelle Cardan axle	105906	3
13	Distanzplättchen Spacer	106116	2
14	Schneckendeckel mit Stab. Feder Wormcover with vibration damper	107253	8
15	Schraube M 1,6 x 5 Screw M 1.6 x 5	110008	2
16	Grundrahmen Frame	110372	30
17	Teilesatz Parts set	110373	12
18	Teilesatz Parts set	110374	8
19	Bahnräumersatz Snow plug set	110375	8
20	Schneckensatz Worm set	110377	24
21	Teilesatz Part set	110380	20
22	Teilesatz Part set	110381	12
23	Radsatz ohne Zahnrad Wheelset without gear	110382	16
24	Drehgestellblende Bogie frame	110383	16
25	Getriebebauteile Gear part set	110384	24
26	Kontakthalter komplett Current contact frame assembly	110385	12
27	Radsatz mit 2 Hafringen Wheelset with 2 traction tires	110387	20
28	Radsatz ohne Hafringe Wheelset without traction tires	110388	18
29	Trittbrett Step	110389	3
30	Kupplungsschacht Coupling holder	110528	3
31	Schleifer für Stromabnehmer Wiper for pantograph	110986	2
32	Zurüstbeutel Bag with accessories	113065	28
33	Schraube M 1,6 x 6 Screw M 1.6 x 6	113069	2
~ Wechselstrom / AC			
34	Flüsterschleifer, kurz Collector short	40064	-
35	Hafringesatz *AC* Set with traction tires *AC*	85623	16
36	Schraube M 1,5 x 5 Screw M 1.5 x 5	108137	2
37	Radsatz ohne Zahnrad Wheelset without Gear	110527	16
38	Radsatz mit 2 Hafringen Wheelset with 2 traction tires	110529	20
39	Radsatz ohne Hafringe Wheelset without traction tires	110530	18
40	Schraube 2,2 x 6,5 Screw 2.2 x 6.5	111304	2



Ersatzteile erhalten Sie bei Ihrem Fachhändler, Ihrer Landesvertretung, oder bei:
You can order your Replacement Parts at your local dealer, your country representative, or:
 Passez commande des pièces détachées chez votre détaillant, chez le S.A.V. de votre importateur national ou en direct au S.A.V.
 ROCO:

**ROCO Modellspielwaren
 VertriebsgmbH & Co. Handels KG
 - Service -
 Georg-Wrede-Straße 49
 D-83395 Freilassing**
 ☎ +49 / (0)86 54 / 47 63 0
 Fax: +49 / (0)86 54 / 47 63 50
 E-Mail: service@roco-online.de